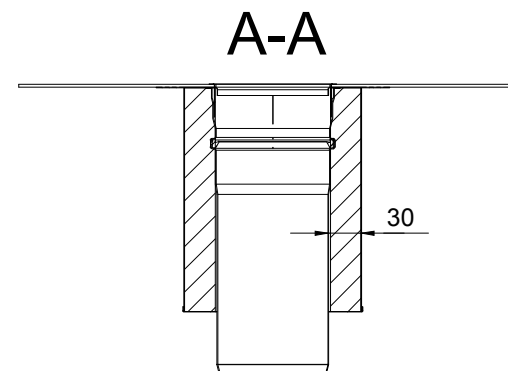
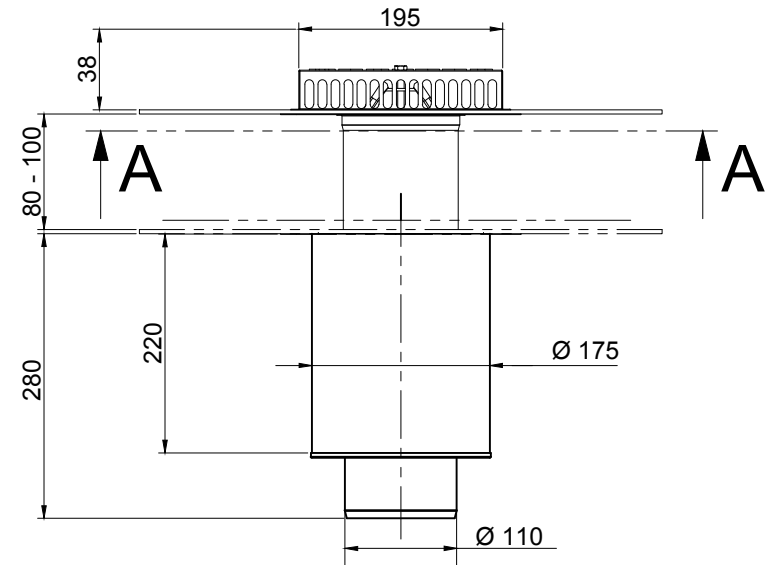
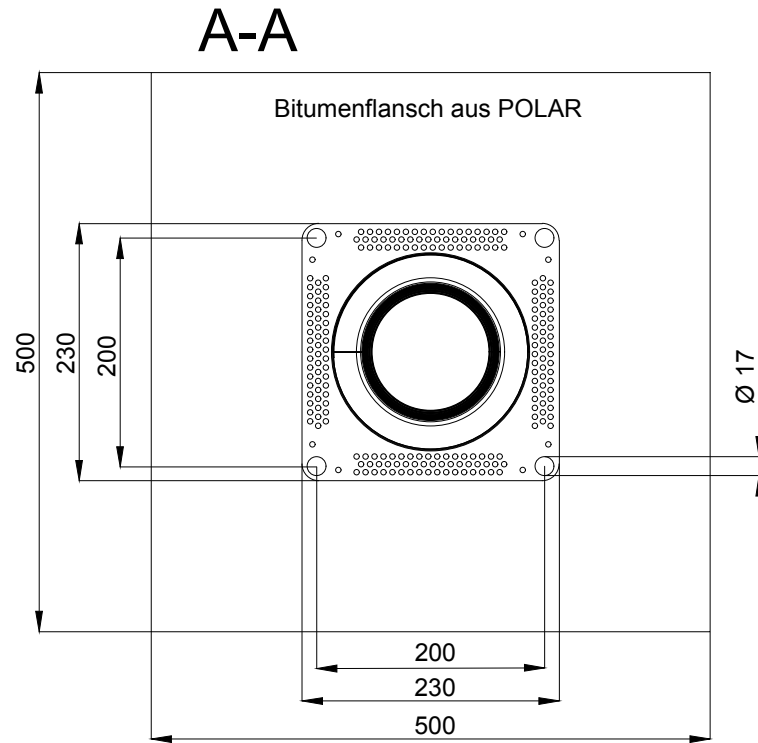


Grundelement, Aufstock-/Ablaufelement und Power-Kiesfang mit Bitumenflansch aus Icopal-POLAR



	ohne Ummantelung	mit Ummantelung
DN 70	Ø 75 mm	Ø 135 mm
DN 100	Ø 110 mm	Ø 175 mm
DN 125	Ø 125 mm	Ø 195 mm